



BRAS DE CHARGEMENT PAR LE DÔME



Dépôt



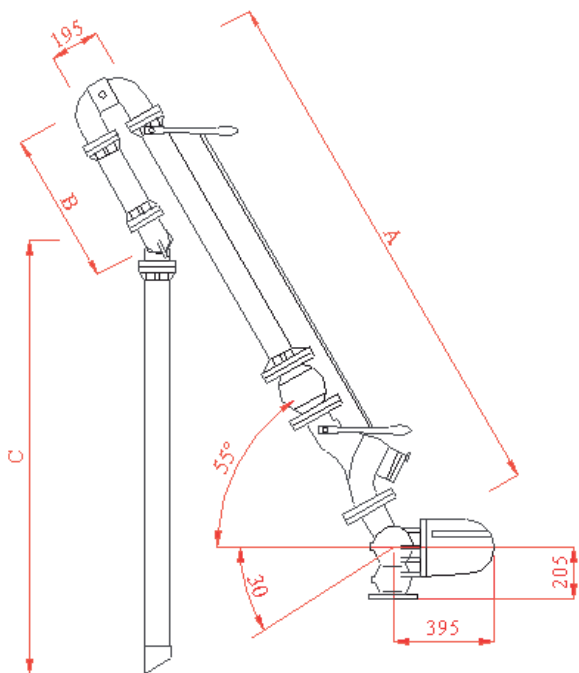
PRODUIT

- Trois brins afin de faciliter l'utilisation du bras
- Ressort d'équilibrage réglable en tension



CARACTÉRISTIQUES TECHNIQUES

- Type ciseaux
- Equilibrage à ressort
- 3 joints tournants graissables
- Vanne homme mort, commande par tringlerie à distance
- Ce modèle comporte un ressort d'équilibrage réglable qui permet le mouvement vertical du bras de chargement de 55° au dessus de l'axe horizontal et de 30° au dessous.
- Boîte à égouttures aluminium
- Peut être équipé d'un contacteur d'abaissement ATEX pour Marche/Arrêt de pompe
- ⚠ II 2 G :
Ces matériels non électriques ne possèdent pas de source propre d'inflammation, en conséquence, ils ne sont pas concernés par la directive 2014/34/UE (Directive ATEX).



Ces bras de chargement DN80 permettent les opérations de chargement de produit, par le dôme de véhicules citernes.

RÉFÉRENCES

Dimension	A	B	C	Clapet SIM
Pour passerelle 03832703	2500	1000	1900	avec
03832702	2500	1000	1900	sans

Options

03820314	Boîte à égouttures aluminium
14291550	Contacteur d'abaissement ATEX